

# Наряд Гостиная Сидней 1 Центральная Секция

Наряд на производство

Задание № \_\_\_\_\_

Смена \_\_\_\_\_ « \_\_\_\_\_ » \_\_\_\_\_ 202\_\_ г.

Цвет корпуса \_\_\_\_\_

Цвет фасада \_\_\_\_\_

Кол-во по заданию \_\_\_\_\_

Кол-во по факту \_\_\_\_\_

Операция	ФИО	Дата
Раскрой		
Кромка		
Сверловка		
Фрезеровка		
Упаковка		

ОТК упаковки \_\_\_\_\_

Дата приема на склад \_\_\_\_/\_\_\_\_/\_\_\_\_ 202\_\_ г.

## ЛДСП 16мм Белый

№	Наименование	Размер	Размер	Кол-во	Кромка
1/2	Бок Л/П	1524	320	2	1дл
3	Крышка	400	340	1	1дл2кр
4	Крышка	1250	430	1	По кругу
5	Перегородка	405	405	1	1дл(по текстуре)
6	Бок левый	405	405	1	1дл(по текстуре)
7	Бок правый	441	405	1	2дл1кр
8	Дно	1225	430	1	По кр
9	Вязка	609	405	2	2дл
10/11	Бок Л/П	1496	300	2	2дл
13	Крышка Низ	1100	300	1	2дл
14	Крышка верх	1100	300	1	по кругу
15	Перегородка	230	300	1	1кр
16	Щит	1215	400	1	2дл1кр
17	Вязка	368	320	1	1дл
18	Полка	368	310	2	1дл
20/21	Бок ящика Л/П	384	140	4	1дл
22	Задняя панель ящика	567	140	2	1дл

## ЛДСП 16мм Ателье светлое (текстура)

№	Наименование	Размер	Размер	Кол-во	Кромка
12	Вязка	318	300	4	2дл
19	Фасад ящика	621	197	2	По кругу
23	Фасад	1518	396	1	По кругу

Паз

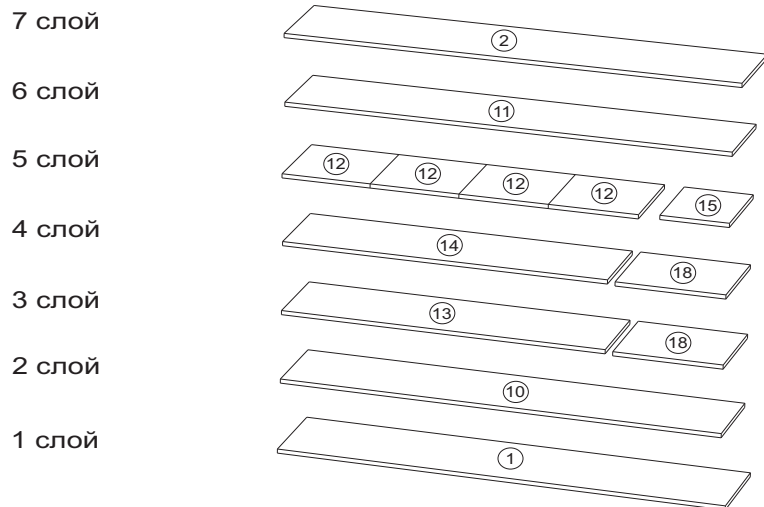
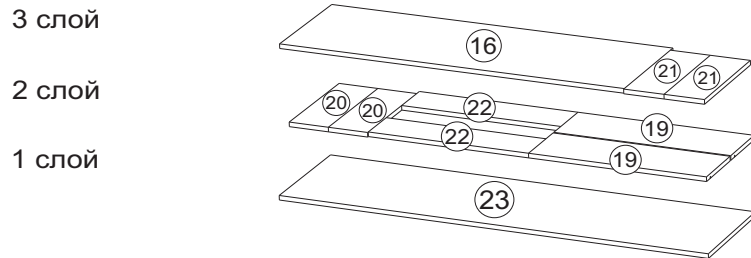
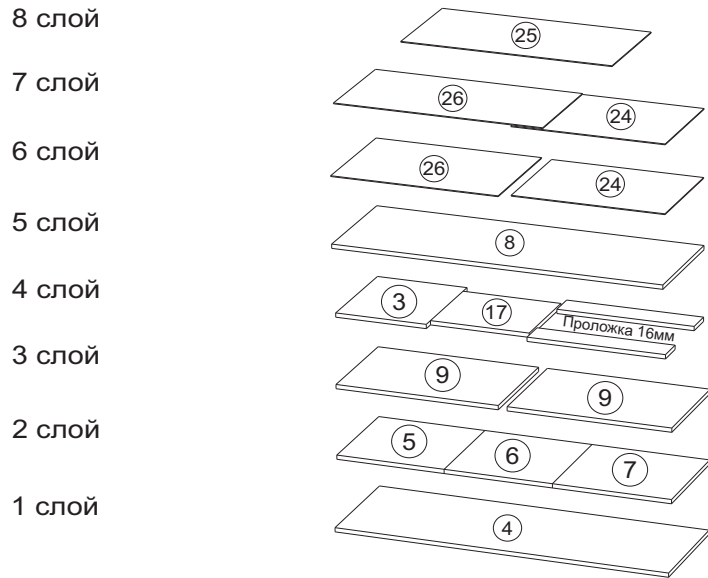
## ЛДВП Белая

№	Наименование	Размер	Размер	Кол-во	Кромка
24	Дно ящика ЛДВП	565	405	2	
25	Стенка задняя ЛДВП	432	622	1	
26	Стенка задняя ЛДВП	775	395	2	

## Проложка 16мм

№	Наименование	Размер	Размер	Кол-во	Кромка
	Проложка 16мм	510	100	2	

## УПАКОВОЧНАЯ ВЕДОМОСТЬ



№ упк	Длина	Ширина	Высота	Объем, м3	Гофра, м2	Лента, мм	Вес, кг
1	1250	430	89	0,05	1,74	8470	29,6
№ слоя	№ детали	Наименование			Размер		Кол-во
1	4	Крышка			1250	430	1
2	5	Перегородка			405	405	1
	6	Бок левый			405	405	1
	7	Бок правый			441	405	1
3	9	Вязка			609	405	2
4	3	Крышка			400	340	1
	17	Вязка			368	320	1
	-	Проложка 16мм			510	100	2
5	8	Дно			1225	430	1
6-7	26	Задняя стенка ЛДВП			775	395	2
	24	Дно ящика ЛДВП			565	405	2
8	25	Задняя стенка ЛДВП			432	622	1

№ упк	Длина	Ширина	Высота	Объем, м3	Гофра, м2	Лента, мм	Вес, кг
2	1518	396	48	0,03	1,59	9816	18,2
№ слоя	№ детали	Наименование			Размер		Кол-во
1	23	Фасад			1518	396	1
2	20	Бок ящика левый			384	140	2
	22	Задняя панель ящика			567	140	2
	19	Фасад ящика			621	197	2
3	16	Щит			1215	400	1
	21	Бок ящика правый			384	140	2

№ упк	Длина	Ширина	Высота	Объем, м3	Гофра, м2	Лента, мм	Вес, кг
3	1524	320	112	0,05	1,91	10000	34,2
№ слоя	№ детали	Наименование			Размер		Кол-во
1	1	Бок левый			1524	320	1
2	10	Бок левый			1496	300	1
3	13	Крышка низ			1100	300	1
	18	Полка			368	310	1
4	14	Крышка верх			1100	300	1
	18	Полка			368	310	1
5	12	Вязка			318	300	4
	15	Перегородка			230	300	1
6	11	Бок правый			1496	300	1
7	2	Бок правый			1524	320	1

Упаковка №4 Фурнитура

